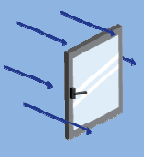


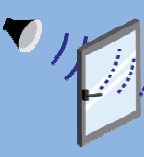
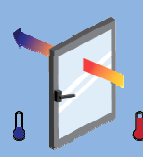


CE

PB03 H

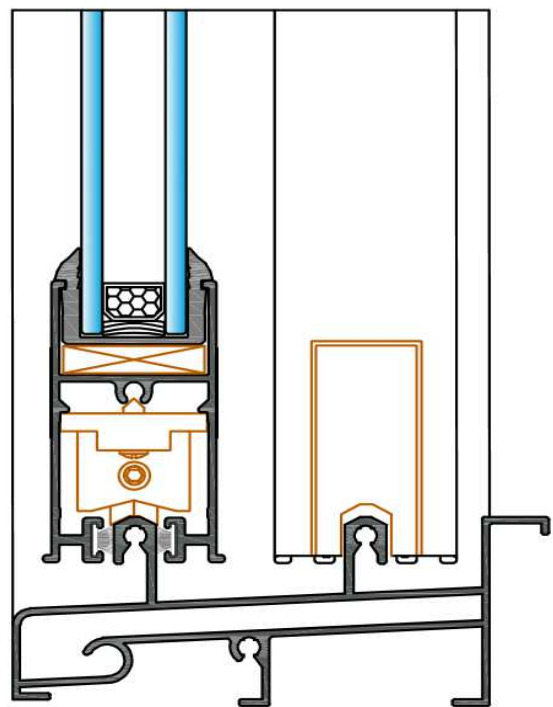
SISTEMA DE CORRER

| Permeabilidade ao Ar | Estanquidade à Água | Resistência ao Vento | Desempenho Acústico | Transmissão Térmica |
|-----------------------------------------------------------------------------------|-----------------------------------------------------------------------------------|-----------------------------------------------------------------------------------|------------------------------------------------------------------------------------|-------------------------------------------------------------------------------------|
|  |  |  |  |  |
| Classe 3 EN 1026 | Classe 7A EN 1027 | Classe C4 EN 12211 | 27 (-1; -3) dB UNE EN 14351 | 3,7 Uw / W / (m².K) ISO 10077 |

Janela de Correr 2 folhas 2,800 x 1,400

Vidro usado 4 / 12 / 6


CIDEMCO
CENTRO TECNOLÓGICO
Organismo notificado Nº 1239



WWW . **HASTE** . PT
CLASS  **+**
A EFICIÊNCIA TEM CLASSE